

高性能系列
比普通系列约 30%
的性能提升

M43000 系列双叠厚 Size 17 混合式直线步进电机

卓越的性能，直线运动的最佳选择

M43000双叠厚电机有多种步长可选，从 0.000625-in (.0158 mm) 到 0.005-in (.127 mm)。电机运行时可以细分处理，以获得更小的分辨率。最大推力可以达到75 lbs(337 N)。

3 种结构可选

- 固定轴式
- 贯通轴式
- 外部驱动式



Size 17 Max 双叠厚: 43 mm (1.7-in)混合式直线步进电机(1.8° Step Angle)			
品号	固定轴式	M43M4 - - - - †	
	贯通轴式	M43L4 - - - - †	
	外部驱动式	EM43M4 - - - - †	
绕组类型	双极性		
工作电压	2.8 VDC	5.8 VDC	13.8 VDC
每相电流	2.6 A	1.3 A	550 mA
每相电阻	1.1 Ω	4.5 Ω	25 Ω
每相电感	2.4 mH	10.5 mH	52 mH
功耗	15 W		
转子惯量	78.2 gcm ²		
温度上升	135° F Rise (70° C Rise)		
绝缘等级	Class B (Class F 可选)		
重量	14 oz (400 g)		
绝缘电阻	20 MΩ		

†Part NO.信息介绍在6页

步长螺杆 Screw Ø.1875"(4.76mm)		步长 代码
inches	mm	
.000625	.0158*	B
.00125	.0317*	C
.0025	.0635	Y
.00375	.0953	AG
.005	.127	Z

*缩略值

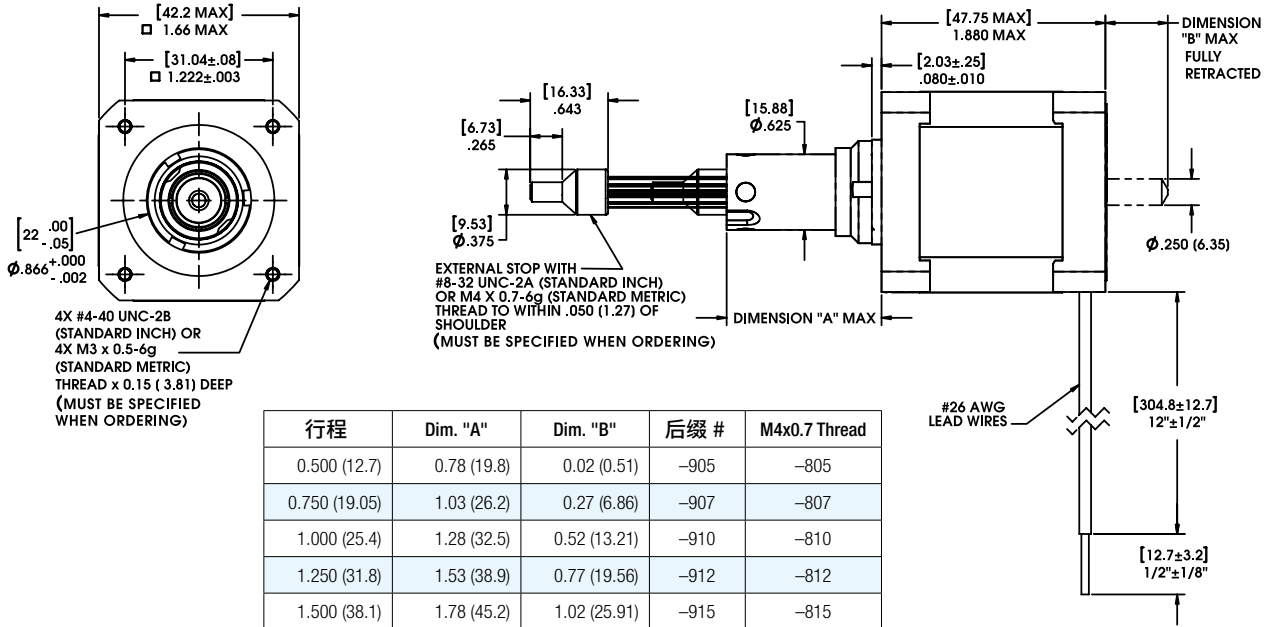
标准电机为B级，额定最高温度为130°

出轴全部伸出或全部收回时应考虑专门的驱动条件

固定轴式

Dimensions = (mm) inches

集成接插件可选

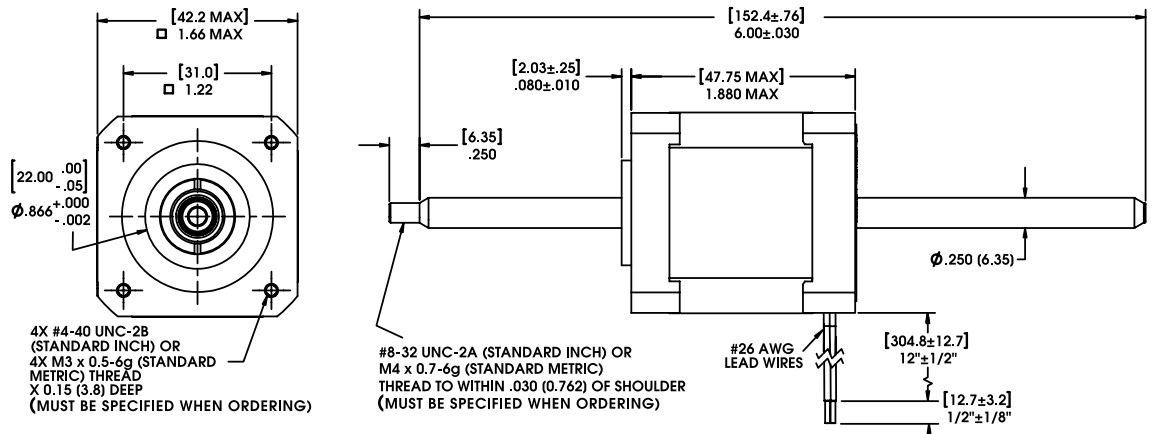


贯通轴式

Dimensions = (mm) inches

集成接插件可选

需要更长的螺杆也可以定制

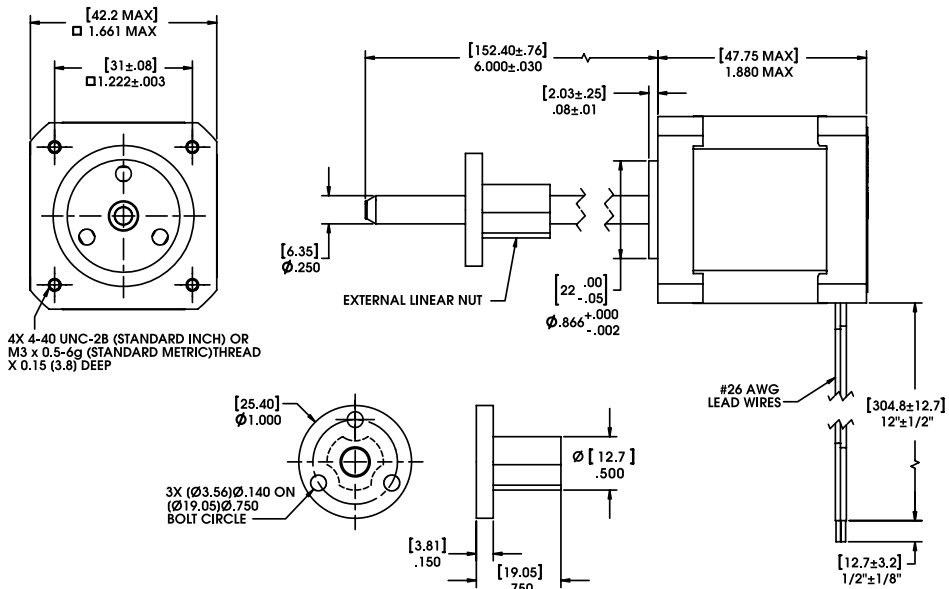


外部驱动式

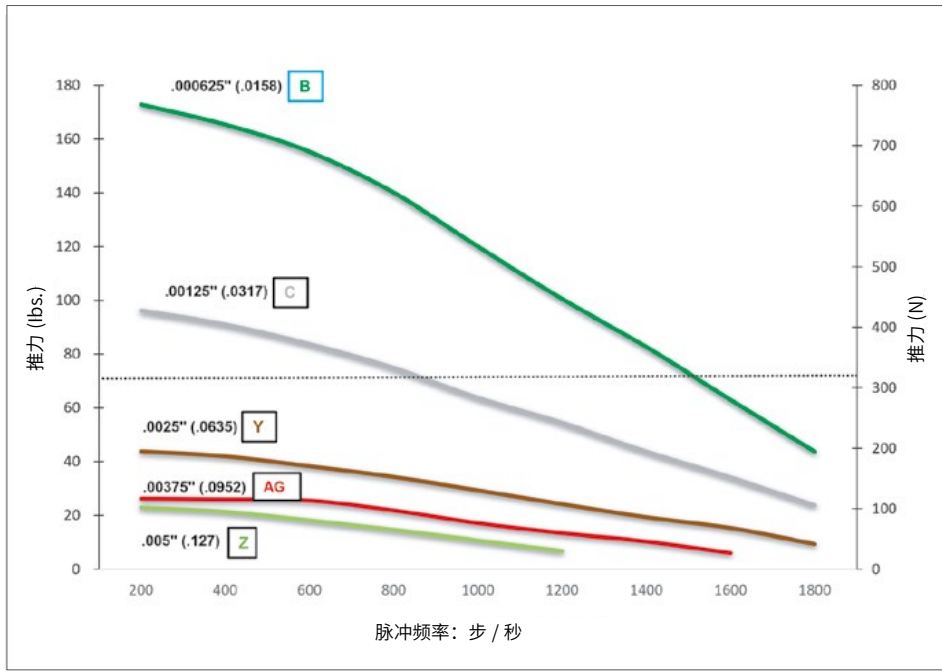
Dimensions = (mm) inches

集成接插件可选

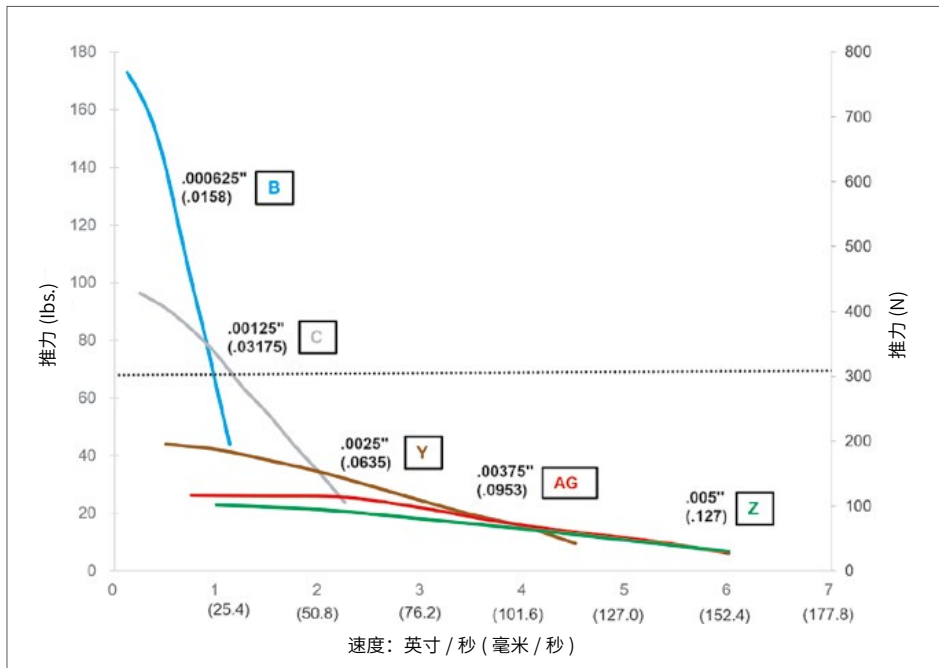
需要更长的螺杆也可以定制



推力 vs 脉冲频率 - 斩波驱动 - 双极性 - 100% 工作制 - 8:1电源电压:电机电压
- Ø .250 (6.35) 螺杆



推力 vs 线速度 - 斩波驱动 - 双极性 - 100% 工作制 - 8:1电源电压:电机电压
- Ø .250 (6.35) 螺杆



注: 斩波驱动曲线是在5.8V电机电压和40V电源电压下作出的, 1/2细分。

合理的升降斜率有助于提高电机的最高运行速度, 或是可将更重的负载更快地加速到预定速度。

同样, 合理的减速斜率可使电机停止时防止过冲。

L/R驱动条件下, 推力和速度的最大值都将减小, 单极性驱动比双极性驱动的推力大约小30%。

M43000 系列 Size 17 双叠厚IDEA 混合式直线步进电机

体积小，性能高

M43000 IDEA双叠厚直线步进电机有多种步长可选，从0.000625-in (.0158 mm) 到 0.005-in (.127 mm)，最大推力可以达到75 lbs (337N)。

M43000 系列 IDEA™ 驱动器特点:

- 完成可编程
- 符合RoHS标准
- USB 或 RS-485 通信
- 细分能力: 整步, 1/2, 1/4, 1/8, 1/16, 1/32, 1/64
- 图形用户界面
- 驱动器参数自动填充
- 可编程加速/减速和电流控制

3种结构可选

- 固定轴式 - 贯通轴式 - 外部驱动式



Size 17 Max 双叠厚: 43 mm (1.7-in)混合式直线步进电机 (1.8° Step Angle)		
品号	固定轴式	M43MG - - - - †
	贯通轴式	M43LG - - - - †
	外部驱动式	EM43MG - - - - †
绕组类型	双极性	
工作电压	2.8 VDC**	

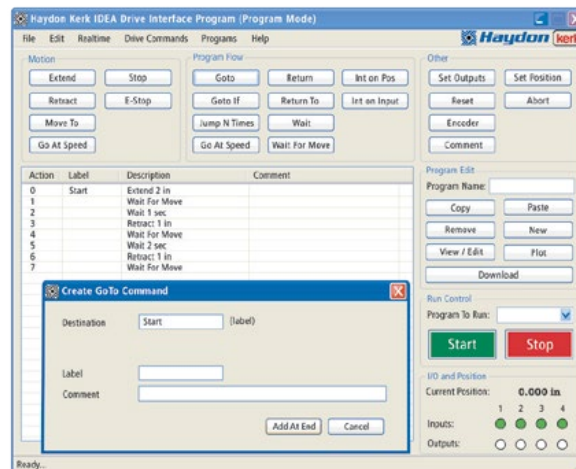
步长螺杆		步长代码
Screw Ø .250" (6.35 mm)		
inches	mm	
.000625	.0158*	B
.00125	.0317*	C
.0025	.0635*	Y
.00375	.0953*	AG
.005	.127*	Z

† Part NO. 信息介绍在7页

* RS-485通讯接口 ** USB通讯接口 ***如果需要更高的电机电压，请联系我们。
输出轴全部伸出或全部收回时应考虑专门的驱动条件。

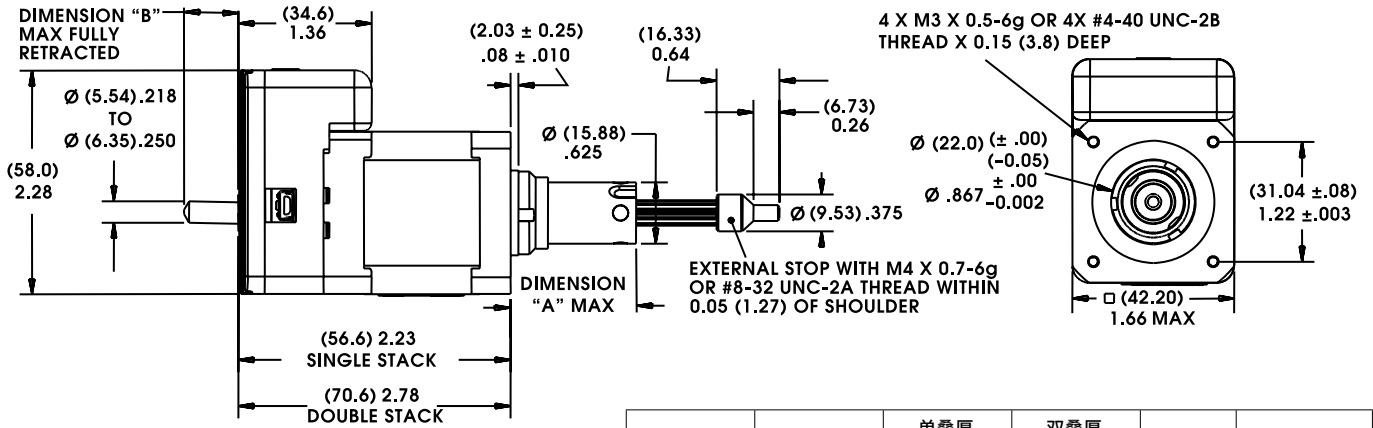
IDEA™驱动软件电脑界面示例

软件编写完成后可以直接存进驱动器，另外软件还有调试功能，可以逐行运行程序代码，方便排除运行故障。



固定轴式

Dimensions = (mm) inches

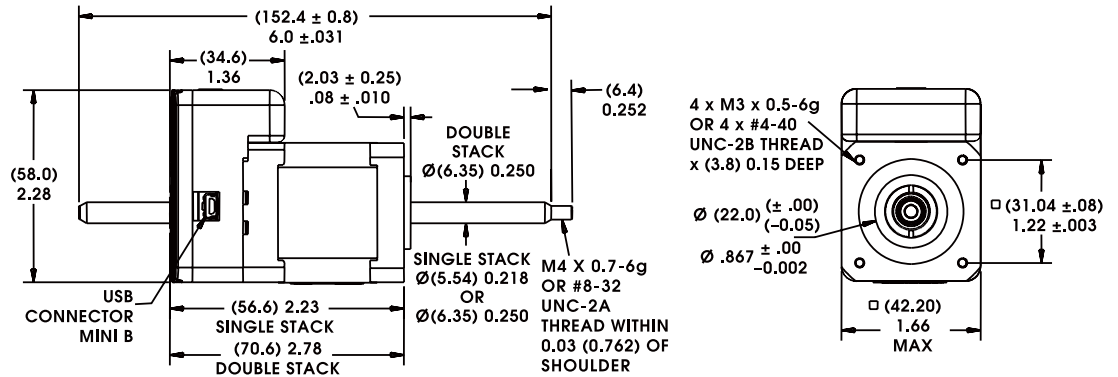


行程	Dim. "A"	单叠厚 Dim. "B"	双叠厚 Dim. "B"	后缀 #	M4x0.7 Thread
0.500 (12.7)	0.78 (19.8)	0	0	-905	-805
0.750 (19.05)	1.03 (26.2)	0	0	-907	-807
1.000 (25.4)	1.28 (32.5)	0	0	-910	-810
1.250 (31.8)	1.53 (38.9)	0	0	-912	-812
1.500 (38.1)	1.78 (45.2)	0.232 (5.9)	0.091 (2.5)	-915	-815
2.00 (50.8)	2.28 (57.9)	0.732 (18.6)	0.591 (15.0)	-920	-820
2.500 (63.5)	2.78 (70.6)	1.232 (31.3)	1.091 (27.7)	-925	-825

贯通轴式

Dimensions = (mm) inches

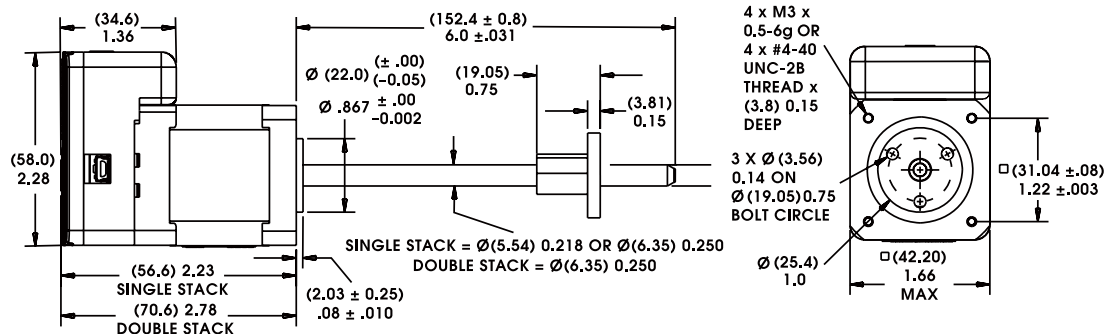
需要更长的螺杆也可以定制



外部驱动式

Dimensions = (mm) inches

需要更长的螺杆也可以定制

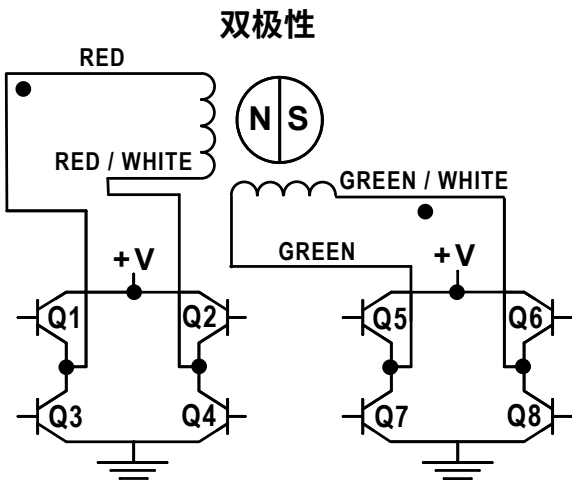


混合式电机品号选型编码

E	M43	M	G	C	13.8	910
前缀 (需要用时才使用) E = 外部驱动式 K = 外部驱动式 带40° 牙型角 P = 零位传感器 S = 原点位置开关	电机系列 M43 = M43000 (系列的数字表示 电机的机身宽度)	样式 L = 1.8° 贯通轴式 M = 1.8° 固定轴式 或外部驱动式 (用“E”或“K”前 缀表示外部驱 动式)	极性 4 = 双极性 (4 线) G = IDEA 驱动 (Size 17, 43000系列, 双极性)	步长代码 B = .000625-in (.0158) C = .00125-in (.0317) Y = .0025-in (.0635) AG = .00375-in (.0953) Z = .005-in (.127)	电压 2.8 = 2.8 VDC 5.8 = 5.8 VDC 13.8 = 13.8 VDC 客户可定制电压	后缀行程 例如: -910 = 1-in (请参考固定轴式产品) 后缀也表示 -800 = 公制的 -900 = 外部驱动式带 润滑油和法兰螺母 -XXX = 特定客户的专 有后缀。既可以是标 准产品, 也可以是客 户化定制产品。

注: 如上面所示, 产品品号中必须包含破折号(-)。如需帮助, 请致电我们的销售团队

混合式：绕组



混合式：步进顺序

	Bipolar	Q2-Q3	Q1-Q4	Q6-Q7	Q5-Q8
Step					
1		ON	OFF	ON	OFF
2		OFF	ON	ON	OFF
3		OFF	ON	OFF	ON
4		ON	OFF	OFF	ON
1		ON	OFF	ON	OFF

EXTEND CW ↓ ↑ RETRACT CCW

注意: 半步是通过在转换阶段之间插入一个关闭状态来实现的。

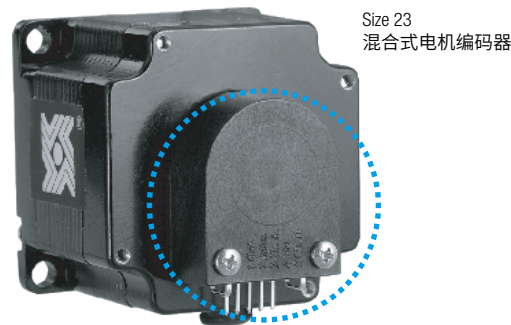
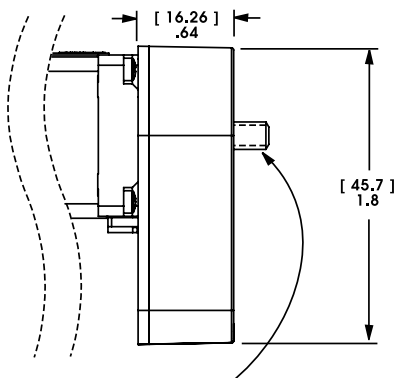
混合式直线步进电机编码器

所有Haydon混合式直线步进电机均可配备一个专用编码器，以用于需要反馈的应用。紧凑型光学增量式编码器设计具有双通道正交TTL方波输出。可选索引也可作为第三通道使用。Size 17编码器的分辨率适合每转需要200、400和1,000个计数的应用。编码器可用于所有电机配置 - 固定轴式、贯通轴式和外部驱动式。

简单的设计和低成本使编码器非常适合大小批量的运动控制应用。内部单片电子模块将实时轴角度、速度和方向转换为TTL兼容的输出。编码器模块包含一个透镜LED光源和单片光电探测器阵列以及信号整形电子器件，可产生双通道无反射TTL输出。

30 mm 43000 系列 Size 17

注：固定轴和贯通轴式的电机螺杆会穿过编码器，外部驱动式则在电机后端部延长电机转子安装编码器



电气参数

	最小	典型	最大	单位
工作电压	4.5	5.0	5.5	VDC
输出信号	4.5	5.0	5.5	VDC

2通道正交TTL方波输出

从编码器盖上看，通道B引导通道A使转子顺时针旋转

速度为0至100,000个周期/秒时的轨道。

可选索引可用作3rd通道（每转一个脉冲）。

工作温度

Size 17	最低	最高
	- 40°C (- 40°F)	100°C (212°F)

机械参数

	最大
加速度	250,000 rad/sec ²
共振 (5 Hz to 2 kHz)	20 g

分辨率

CPR 和 PPR				
Size 17	CPR	200	400	1000*
	PPR	800	1600	4000*

*Index 通道不可用

请联系我们销售了解更多解决方案

单端编码器 - 引出线- Size 17

接线插脚 #	说明	接线插脚 #	说明
1	Ground	4	+5 VDC Power
2	Index (optional)	5	Channel B
3	Channel A		

Size 17 混合式电机接插件

接插件可以单独提供，也可以与接线集成后一起提供，符合RoHS要求，该接插件额定电流可达3安培，可连接从22到28的线缆规格。对于电机接口有要求的客户来说是非常理想的选择。

Motor Connector:

JST part # S06B-PASK-2

Mating Connector:

JST part # PAP-06V-S

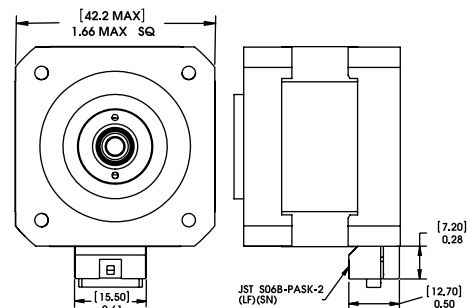
Haydon Kerk Part #56-1210-5 (12 in. Leads)

Wire to Board Connector:

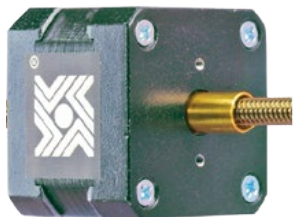
JST part number SPHD-001T-P0.5

www.haydonkerkpitman.com.cn

Pin #	双极性	单极性	颜色
1	Phase 2 Start	Phase 2 Start	G/W
2	Open	Phase 2 Common	-
3	Phase 2 Finish	Phase 2 Finish	Green
4	Phase 1 Finish	Phase 1 Finish	R/W
5	Open	Phase 1 Common	-
6	Phase 1 Start	Phase 1 Start	Red



AMETEK®



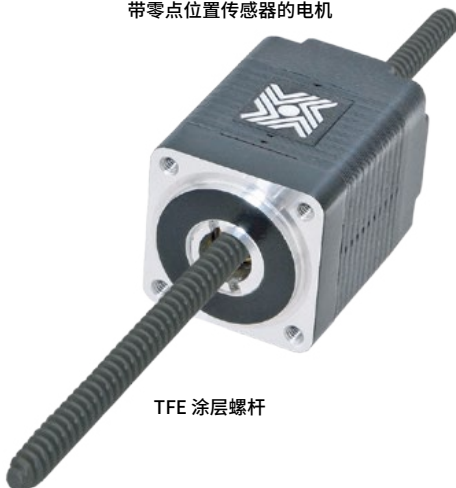
43000 系列 Size 17电机编码器安装轴



43000 系列 Size 17电机转子轴径伸出结构



带零点位置传感器的电机



TFE 涂层螺杆



贯通轴消间隙方案

混合式直线电机都可以安装编码器

Haydon混合式直线电机可预留编码器的安装结构，可以安装几种常用的编码器，电机有一个伸出后端盖的转子轴颈和带安装孔的后端盖。该设计拥有专利的制造工艺，包括电机转子内的塑料内螺母和ACME不锈钢螺杆的配合，比常见的V形螺杆和青铜螺母结构效率更高，寿命更长。

混合式电机转子轴径伸出结构

海顿混合式直线步进电机目前可提供转子轴颈伸出的电机。该伸出的转子轴颈可用于编码器安装、手动轮调节或者传感器的安装等。

所有混合式电机都能扩展转子轴颈

可扩展转子轴颈。扩展转子轴颈可用于编码器安装，手动轮调节，或传感器的安装。

原点位置开关

一个微型电子零位开关可以监控电机的零点位置。开关安装在固定轴式电机的轴套后端，供用户来判断起动位置，停止位置或原点位置。当订购电机需要原点开关时，电机品号带前缀“S”。

零位传感器

这种传感器采用一个霍尔效应装置，它会对安装在螺杆尾部的一个稀土磁钢产生感应。它结构紧凑，可以用于狭小安装空间的应用场合。

这种传感器的循环寿命几乎是无限的。也可以根据要求提供各种导线和接收器。如果订购带有传感器的电机，电机品号需要加一个前缀“P”。

Black Ice® 和 Kerkote® TFE 涂层的螺杆

TFE涂层螺杆螺母，非常适合不能用油性润滑脂的应用场合。

与传统的 stainless steel 螺杆相比，干式(非润滑)TFE涂层螺杆在使用寿命和推力方面都有更好的表现。TFE可应用于多种螺杆导程。不能用于0.00006-in(.0015 mm)到0.000098-in(.0025mm)之间导程的螺杆。

*一定条件下适用

内置式消隙螺母

大多数尺寸(Size34除外)的固定轴和贯通轴式混合步进电机都可以安装内置式消间隙螺母，减小螺杆和内螺母之间的间隙。

电机的设计使用寿命为数百万次往复运动。然而，随着时间的推移，磨损可能会增加，HayonKerk内置式消间隙螺母，消除所有侧隙。专为混合式电机设计，该螺母使用反向弹簧力来消除螺杆和螺母之间的间隙。螺母将自我进行磨损补偿HaydonKerk的应用工程师可以帮助您为您的应用选择适当的预紧力。

* Size 34除外